



Hava ve Fren Sistemleri A.Ş.



VAKUM POMPA GRUBU



GUVERNÖR GRUBU



KOMPRESÖR GRUBU



YEDEK PARÇA GRUBU



Armas Dabco A.Ş.'nin
Tescilli Markasıdır.

"Siz güvenle gidin diye, biz, en iyisini yapıyoruz..."



Hava ve Fren Sistemleri A.Ş.



Armas Dabco A.Ş.'nin
Tescilli Markasıdır.



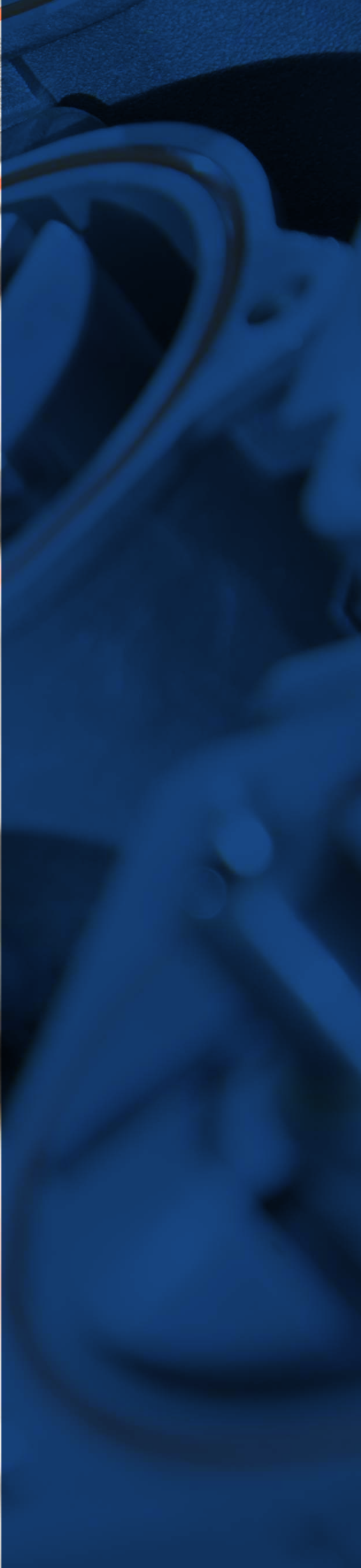
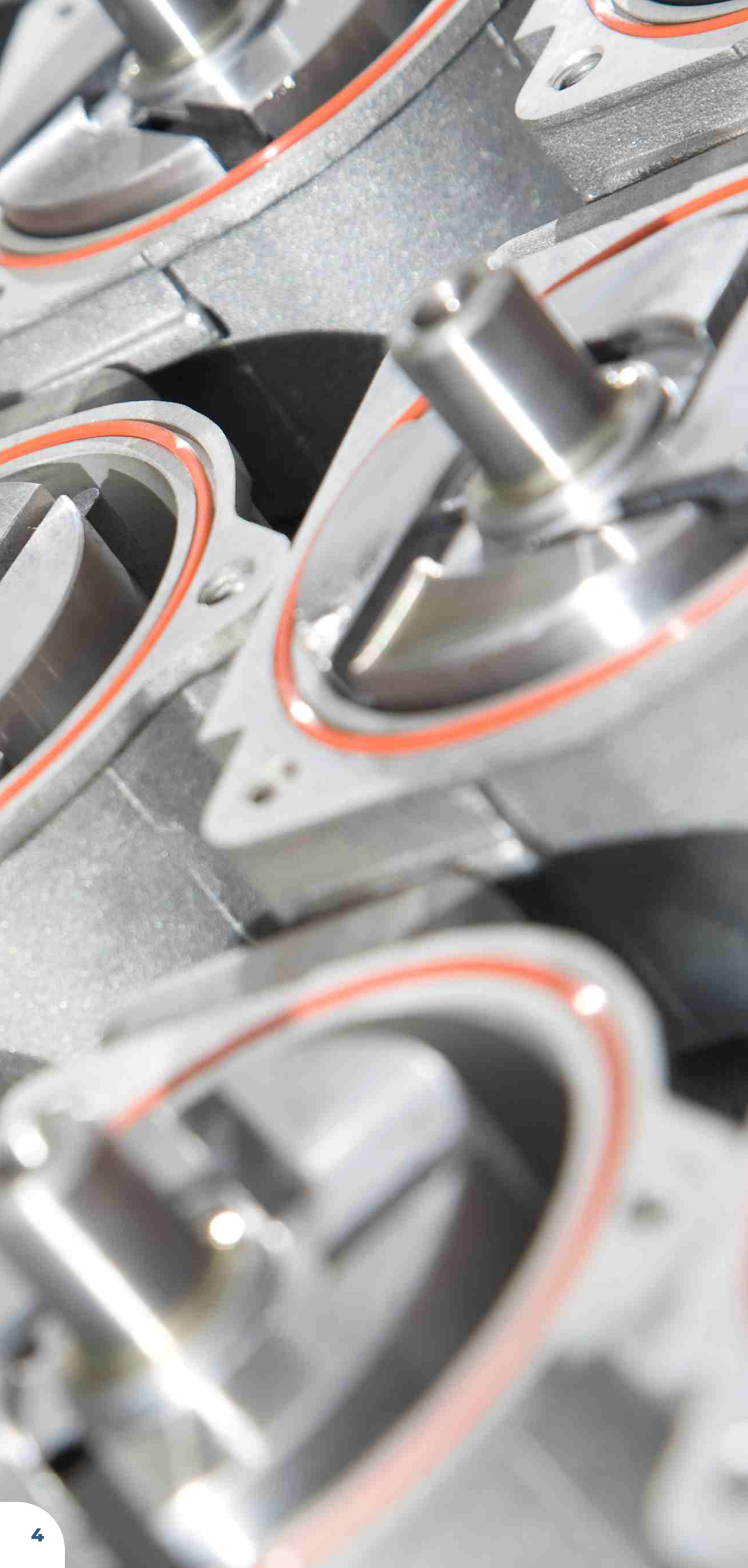
Hava ve Fren Sistemleri A.Ş.



Armas Dabco A.Ş.'nin
Tescilli Markasıdır.



"Siz güvenle gidin diye, biz, en iyisini yapıyoruz..."





DABCO Hava ve Fren Sistemleri A.Ş.; 01 Mart 2011 tarihi itibarıyla; 50 yıllık ARMAS markasını ve ARMAS ürünlerini tüm know-how ve patentleri ile birlikte satın alarak, bünyesine katmıştır.

DABCO Hava ve Fren Sistemleri A.Ş.'nin yenilikçi ve güçlü yönetim kadrosu ile 61 yıldan bu yana kalitesiyle kendisini kanıtlamış olan ARMAS markasının birleşmesinden doğan sinerji; ana ve yan sanayi müşterilerimizin memnuniyetini arttırarak ve daha etkili hizmet almalarını sağlamaktadır.

DABCO Hava ve Fren Sistemleri A.Ş. ; Anadolu ISUZU, LUCAS, Magneti Marelli MAKO, BMC gibi firmalara yan sanayi olarak satışın yanında; Türkiye genelindeki 35 bayi aracılığıyla aftermarket olarak yedek parça satışı yapmaktadır.

MİSYON

Dabco Hava ve Fren Sistemleri; yetkinliği yüksek çalışanlarıyla hava ve fren sistemleri, işlenmiş ve montajlı parçalar üreten, güvenilir, rekabetçi, işbirlikçi, dinamik, gelişime ve değişime açık, kurumsal imajıyla sosyal sorumluluk sahibi bir kurumdur.

VİZYON

Hava ve Fren Sistemleri alanında verimliliği, kalitesi ve rekabetçi fiyatıyla dünyada tercih edilen sanayi firması olmaktır.



1961'den günümüze

DABCO Hava ve Fren Sistemleri A.Ş.'nin yenilikçi ve güçlü yönetim kadrosu ile 61 yıldan bu yana kalitesiyle kendini kanıtlamış olan ARMAS markasının birleşmesinden doğan sinerji ana ve yan sanayi müşterilerimizin memnuniyetini arttıracak ve daha etkili hizmet almalarını sağlayacaktır.

KALİTE

Dabco hava ve fren sistemleri, Kalite, Çevre, İş Sağlığı ve Güvenliği Yönetim Sistemleri çerçevesinde belirlediği politikalar uyarınca:

“hava ve fren sistemleri sektöründe performansına özenilen, çevre ve yaşam değerlerine saygılı öncü bir şirket olmaktır” hedefini benimseyen Dabco'nun tüm üretim sürecinde, Avrupa Birliği normlarına uygun, çevre ve insan sağlığı yasalarıyla uyumlu, düşük maliyetli kaliteli ürün elde etmeyi,

ISO/TS16949 Otomotiv Sektörü Kalite, ISO 9001 Kalite, ISO 14001 Çevre, OHSAS 18001 İş Sağlığı ve Güvenliği standartlarının gerekliliklerine uymayı,

Gerekli kaynakları temin ederek, üretim ve destek süreçlerinin her aşamasında, süreçlerin performanslarını kuruluş adına çalışan kişilerin katılımı ile sistemin etkinliği ve geliştirilmesi yönünde sürekli iyileştirmeyi,

Sistem hedeflerinin çalışanlara iletilmesini, net bir şekilde anlaşılmasını ve bunun için iletişim kanallarının açık tutulmasını sağlamayı,

Üst Yönetim tarafından sistemdeki uygunsuzlukların planlı olarak gözden geçirilmesini ve uygunluğun sürekliliğini sağlamayı,

Çevre kirliliğini önlemeyi,

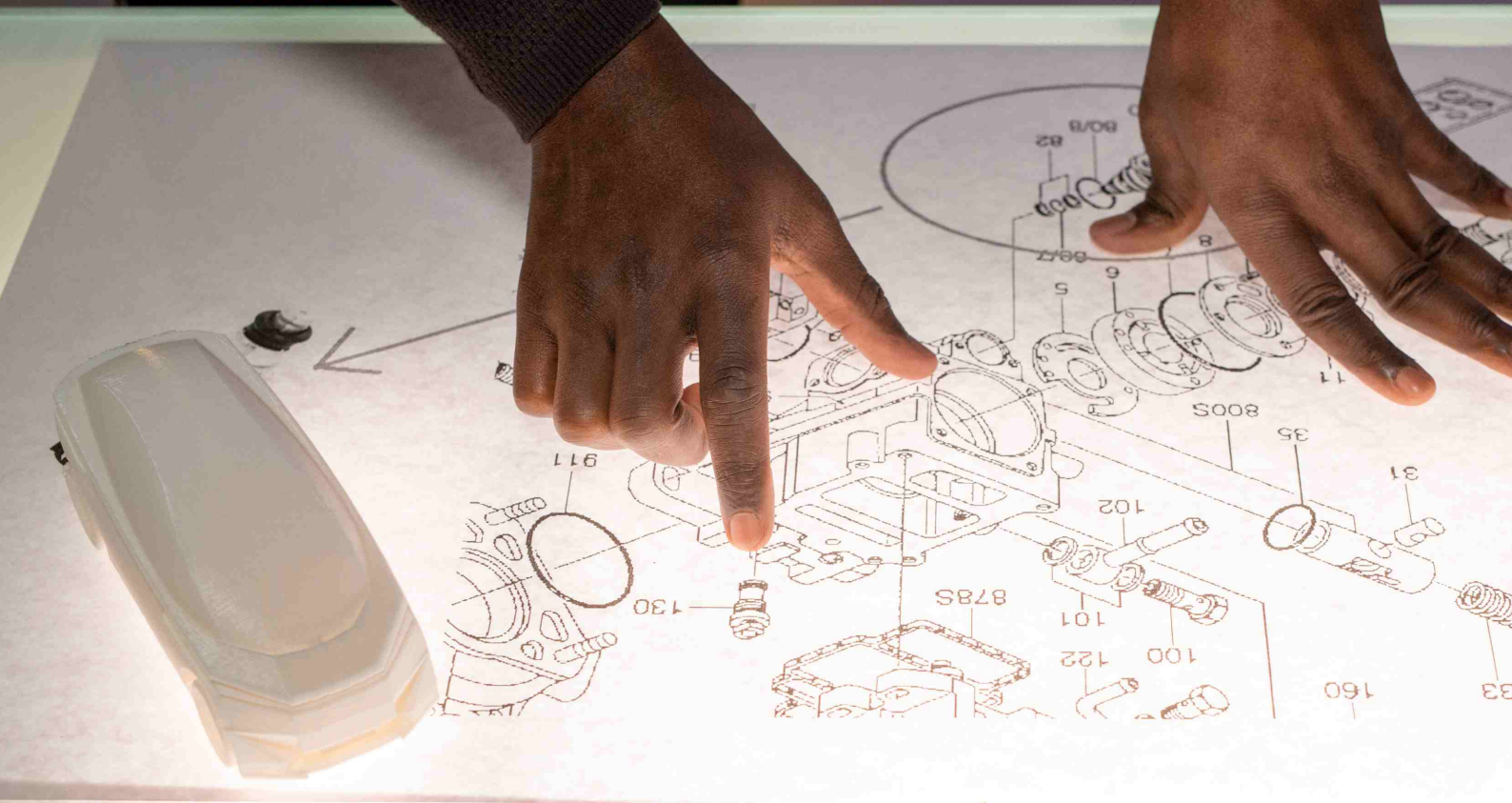
Çevre, İş Sağlığı ve Güvenliği konularında Şirketin tabi olduğu yerel ve uluslararası mevzuata uyumlu çalışmayı, kuruluş adına çalışan kişilerin, ziyaretçilerinin ve komşularının Dabco'nun faaliyetleri nedeniyle maruz kalabilecekleri tehlike ve riskleri en aza indirmeyi,

Kuruluş adına çalışan kişilere sağlıklı ve emniyetli bir çalışma ortamı, iş güvenliği sağlamayı,

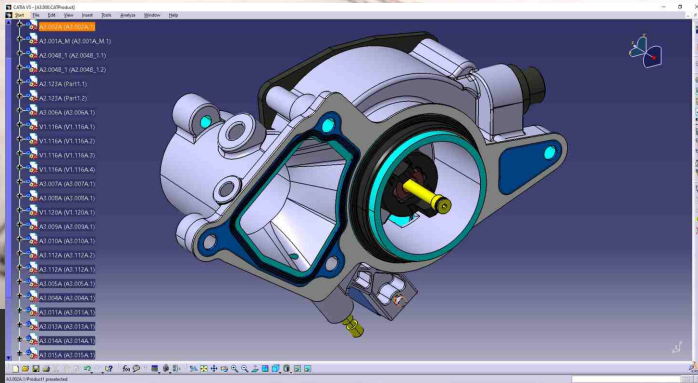
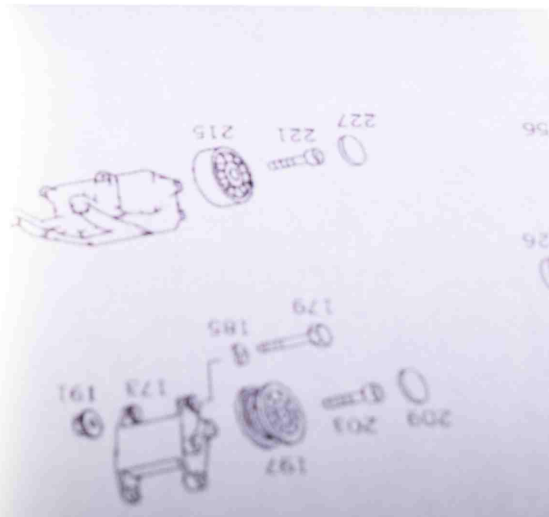
Teknolojik gelişmeleri ve tedarikçi performanslarını yakından izlemeyi,

Müşteri memnuniyetini en üst düzeyde tutmayı taahhüt etmektedir

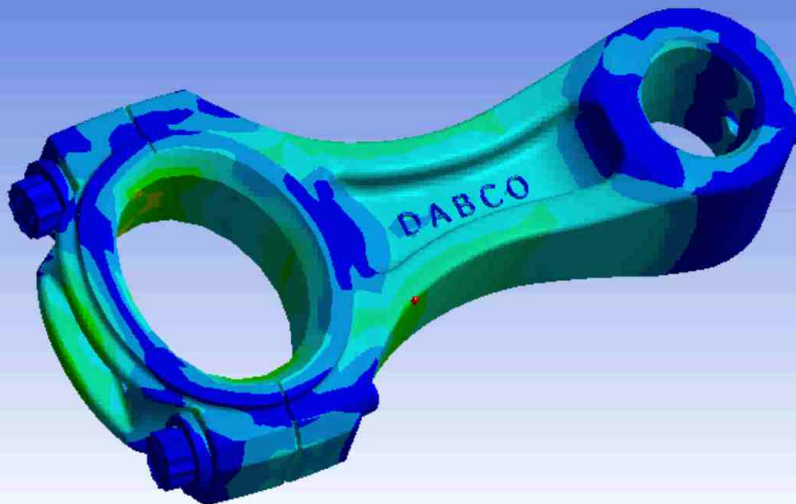
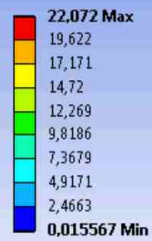




*“fren sistemlerinde
60 yılı aşkın tecrübe..”*

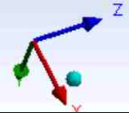


E: Static Structural
 Equivalent Stress
 Type: Equivalent (von-Mises) Stress
 Unit: MPa
 Time: 0,79487
 06.03.2012 10:52



ANSYS
14.0

biyel von stress.avi



ar-ge

Özgün ve mühendislik çalışmalarımızla müşterilerimizin beklentilerini karşılayan en uygun kalitede ve maliyette yeni ürünler/projeler tasarlamaktayız.

DFMEA (Tasarım Hata Türleri ve Etkileri Analizi) çalışmaları ile tasarım aşamasındayken risklerin önlemini kalıcı olarak alıyoruz. Bunu da güçlü Ar Ge alt yapımız yardımıyla riskleri olmadan görebilmekte ve önlemini kalıcı olarak önleyici tasarımlar yapmaktayız.

CAD/CAE yazılımları, CATIA V5(CAD),

ANSYS(CAE) Yüksek başarımlı

hesaplama (HPC) altyapısı

Vakum Pompası Ömür Test Standı

Kompresör Ömür Test Standı

3 Boyutlu Endüstriyel FDM Yazıcı

Ayrıca ön prototip çalışmaları yapmakta ve daha tasarım aşamasındayken yenilik ürünü çıktığı halinde gerçekçi olarak inceleyebilmekteyiz. Bu sayede tasarımlarımıza daha sağlıklı devam edebiliyoruz.

Ar Ge sistematığının en önemli noktalarından olan test;

Tasarımlarımızın performans ve ömrünü görebildiğimiz Ar Ge'mizde test/laboratuvar mevcuttur. Bu sayede yeni projelerimizin sonuçlarını görebilmekte ve istenilen başarı kriterlerine göre değerlendirmekteyiz. Ulaşım, savunma, denizcilik ve iş makineleri sektörlerinde kullanılan taşıtların fren sistemlerinin kalbi olan fren vakum pompaları ve kompresörleri ürünleri ulusal ve uluslararası müşterilerine özgün tasarım ve yenilik çözümler sunma azmiyle yolumuza devam ediyoruz.



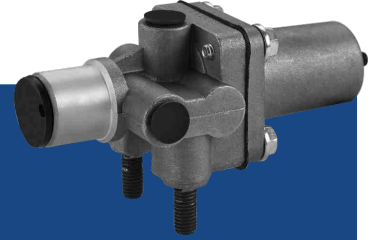
WHEB

ürünler

VAKUM POMPA GRUBU



GUVERNÖR GRUBU



KOMPRESÖR GRUBU



YEDEK PARÇA GRUBU





VAKUM POMPA GRUBU



1.1 Dabco No: 2160000

Ford (Puma) Transit V184 (Autobus, Furgon, Caja/Chasis)

Wabco No : 9140040050
 Ford No : YC1Q 2A451AF, YC1Q 2A451AE, YC1Q 2A4 YC1Q 2A4451AG
 Pierburg No : 7.24808.02.0
 Meat & Doria : 91011
 Swag : 50927005
 Febi : 27005

Teknik Detaylar

Max. Time	2120 rev/ min			10560 rev/ min		
	0.5 bar	0.7 bar	0.8 bar	0.5 bar	0.7 bar	0.8 bar
	382,5 Hg	532 Hg	608 Hg	382,5 Hg	532 Hg	608 Hg
	1.25 sec	2.50 sec	3.75 sec	0.75 sec	1.25 sec	2.00 sec



1.2 Dabco No: 2600

Ford Transit T 15 / T16 (Can be used by Lucas and Magnetti Marelli alternators)

Wabco No : 9140040010
 Ford No : (864F2A451CC, 864F2A451CD, 669395) 924T-10 K 359 AA
 Meat & Doria : 91088

Teknik Detaylar

Max. Time	1730 rev/ min			8620 rev/ min		
	0.5 bar	0.7 bar	0.8 bar	0.5 bar	0.7 bar	0.8 bar
	382,5 Hg	532 Hg	608 Hg	382,5 Hg	532 Hg	608 Hg
	2.50 sec	5.00 sec	10.00 sec	1.50 sec	2.50 sec	4.50 sec



1.3 Dabco No: 220000

Ford Transit V347/V348 2005-207

Ford No : 7C16 2A451 AA

Teknik Detaylar

Max. Time	1730 rev/ min			8620 rev/ min		
	0.5 bar	0.7 bar	0.8 bar	0.5 bar	0.7 bar	0.8 bar
	382,5 Hg	532 Hg	608 Hg	382,5 Hg	532 Hg	608 Hg
	2.50 sec	5.00 sec	10.00 sec	1.50 sec	2.50 sec	4.00 sec

**1.4 Dabco No: AV1125****T4 Transporter Vakum Pompası**

Ref OEM No : 074145100

Crafter / T4 / Lt35 2.5 TDI Motorlu Araçlar**1.5 Dabco No: AF1230****Connect Vakum Pompası**

Ref OEM No : 93BB2A451AC

Connect 1.8 TDI Motorlu Araçlar**1.6 Dabco No: A2.001****Transit Vakum Pompası**

Ref OEM No : BK3Q2A451FA

Transit V363 Motorlu Araçlar**1.7 Dabco No: A3.001****PSA Vakum Pompası**

Ref OEM No : BK2Q2A451FA

Transit V363/Jumber/Boxer Motorlu Araçlar**1.8 Dabco No: V2.001****Crafter ve Cady Vakum Pompası**

Ref OEM No : 03L145100H&F

Crafter/Transporter 2.0 TDI Motorlu Araçlar



GUVERNÖR GRUBU

2.1 Dabco No: 0300



Ford No : 87DB2A208AB, 87DB2A208AA
Cayton Dewandre No : APSA 2870 ABS 090 Ga28716 ARM2A208AB

2.2 Dabco No: 1010.1



Bendix No : 274829 (D2) 275508 (D2) ABS096

KOMPRESÖR GRUBU**3.1 Dabco No: AF 215 - 1300 - 1301**

Bendix No : KZ 931

Teknik Detaylar

Silindir No: : 1
Bore : 85.725 mm
Stroke : 37.30 mm
Ağırlık : 14 kg.
Sweep Vol. : 215 cm³

Yedek parçalar

1322	Sekman takımı
1322.2	Sekman takımı 0,002
1325	Biyel kolu komple
1330	Krank kaması
1331	Krank somunu
1334	Gövde komple
1336	Gövde burcu
1338	Kafa komple
1351	Piston komple STD
1351.2	Piston komple 0,020
1358	Arka kapak
1362	Kapak burcu
1363	Krank mili
1364	Eksenel yatak
1367	Conta takımı
1380	Kafa tamir takımı
1382	Kapalı kapak
1383.PS	İnce krank mili (D1210-11)
1390	Kafa plakası komple

KOMPRESÖR GRUBU

3.5 Dabco No: Yeni Ürün

Teknik Detaylar

Silindir Çapı:	: Ø92mm
Stroke	: 55mm
Silindir Hacmi	: 360 cm ³
Max. Devir Hızı (n)	: 3000 rpm
Max. Çalışma Basıncı (p)	: P = 10 Bar
İzin Verilen Max. Basınç (p)	: P = 15 Bar
Yüksek Devir Hızı (n)	: 1.3
Gerekli Su Soğutma Sistemi Debisi	: 6 l/min.
Serviste İzin verilen Basınç Sıcaklığı	: 220 °C

Yedek parçalar	
360AF	360 AF Kompresör (3230 Cargo)
3638	Kafa Komple (3230, 18,30, 2530 Cargo)
3634	Gövde Komple
3662	Kaymalı Yatak (Burç)
3658	Arka Kapak
3659	Arka Kapak Oringi
3657	Yağ Deliği Oringi
3635	Gövde Oringi
3651	Piston Komple
3625	Biyel Kolu
3663	Krank Mili
3680	Kafa Tamir Takımı
3690	Kafa Plakası Komple
3667	Conta Takımı

3.4 Dabco No: AB 300-2800-2800P Yedek Parçalar



Yedek parçalar	
2800	AB 300 Kompresör
2800.P	AB 300 Kompresör
2822	AB 300 Kafa komple
1510300	Kafa komple - Yeni (Aparatsız)
2827	AB 300 Krank
2828	AB 300 Motor flanşı
2829	AB 300 Pompa flanşı
2831	AB 300 Biyel kolu
2835	AB 300 Eksenel yatak
2846	AB 300 Conta takımı
2847	AB 300 Krank dişlisi
2860	AB 300 Segman takımı
2870	AB 300 Piston perno komple
2894	AB 300 Kafa plak. komp. tamir takımı
2897	AB 300 Kafa tamir takımı
2898	AB 300 Gövde komple
1510340Y	AB 300 Kafa tamir takımı - Yeni
1510341Y	AB 300 Kafa plak. komp. Yeni - Tamir Takımı
1510300CT	Conta takımı - yeni kafa için
1480000	Kompresör 57RS305957

3.3 Dabco No: AC 215 P-1970-1980 Yedek Parçalar



Yedek parçalar	
1322	Sekman takımı
1322.2	Sekman takımı 0,002
1325	Biyel kolu komple
1338	Kafa komple (AS 900)
1338 B	Kafa komple (AS 26.200)
1338.PG	Kafa komple (PD 950)
1351	Piston komple std.
1351.2	Piston komple 0,020
1380	Kafa tamir takımı
1380.PG	Kafa tamir takımı (ac215 pg)
1390	Kafa plakası komple
1903	Krank mili (AC 215 S)
1903.PS	Krank mili (AC 215 PS)
1906	Krank kaması
1922	Emme dirsek bağlantısı
1964	Eksenel yatak
1926	Gövde komple (AC 215 S)
1926.PG	Gövde komple (AC 215 PG)
1927	Flanş komple (AC 215 S)
1927.P	Flanş komple (AC 215 PG)
1928	Conta Takımı (AC 215 S)
1928PG	Conta Takımı (AC 215 PG)

YEDEK PARÇA GRUBU

Kafa Grubu



1338-B-KAFA-KOMPLE



1338-B-KAFA-KOMPLE-2



2822-KAFA-KOMPLE

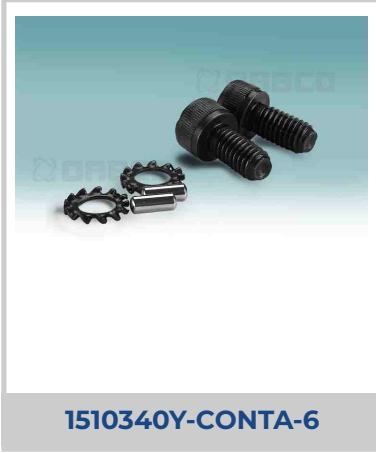


3638-KAFA-360-AF



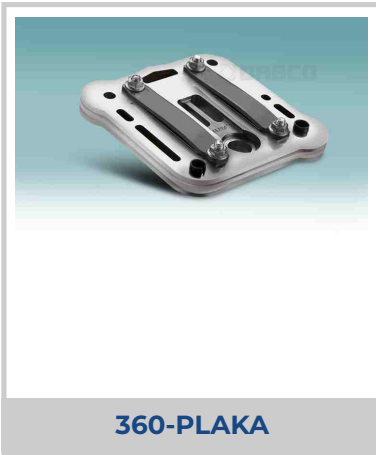
151300-KAFA

Kafa Tamir Takımı

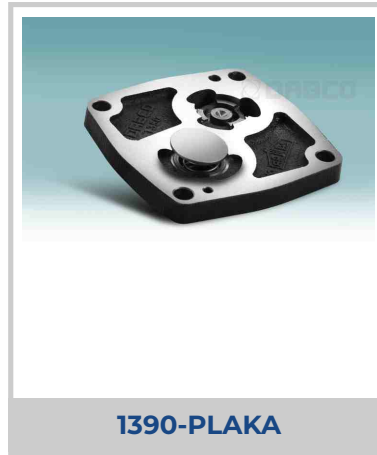


1510340Y-CONTA-6

Plaka



360-PLAKA



1390-PLAKA

Conta Tamir Takımı



1367 Conta Takımı

ürünler

Kafa Tamir Takımı



1380 Kafa Tamir Takımı



5-grup



360 Af Kafa Tamir Takımı



7-grup



2-grup



PLEYT-360



1510340Y-CONTA-5



1510340Y-CONTA-4



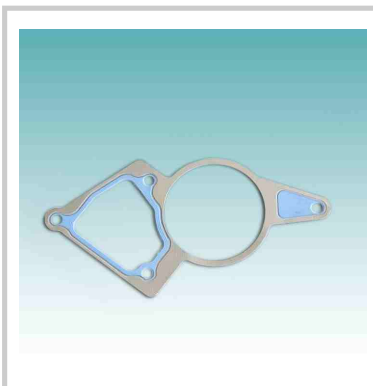
1510340Y-CONTA-3

Conta Tamir Takımı



V2.004 KLİNGİRİT CONTA

REF OEM NO : 03L145215K



A3.016 SAC CONTA

REF OEM NO : BK2Q2A451FA



A2.119 - YAĞ KEÇESİ

REF OEM NO : 1CIQ 2A454 AC

**VI.102 - FLANŞ O-RİNG**

REF OEM NO :074145117C

Diğerleri**2831-BİYEL-KOLU****1325-BİYEL-KOLU****2828****2829****1364-EKSEREL-YATAK****VAKUM PORTU**

REF OEM NO: BK3Q2A451FA

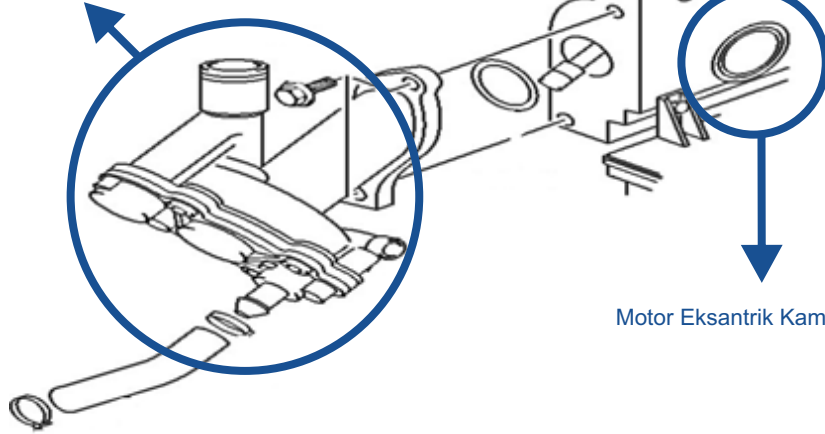
uyumlu araçlar & montaj şekilleri



1.5 Dabco No: AF1230

1. **Yaygın Olarak Kullanılan Araç:** Ford 1.8 tdi
2. **Çalışma Tipi :** Piston
3. **Yağlama :** Sirküler basınçlı yağlama
4. **Kapasitesi :** 137 cc
5. **Çalışma Hızı :** 3000 dev/dk
6. **Bağlama Cıvatası:** M 14x1.5
7. **Montaj :** 1x Ø 8mm delik ve slot
8. **Tahrik :** Kam mili hareketinden alıyor.
9. **Performans:** 2400 dev/dk hızda 85 kPa vakuma 5 sn de ulaşıyor.

Pistonlu Vakum Pompası



Motor Eksantrik Kam Mili

Pistonlu Vakum Pompası İçin Uygun Olan Araçlar Listesi

Marka / Model / Şase Açıklama	Motor Hacmi	Beygir	Başlangıç	Bitiş
Ford - C-Max-MPV	1.8 TDCI	115 hp	02/2007	.
Ford - Connect-Tourneo MPV Camlı Kasa	1.8 DI	75 hp	09/2002	.
Ford - Connect-Tourneo MPV Camlı Kasa	1.8 TDI	90 hp	09/2002	.
Ford - Connect-Transit Box Kapalı Kasa	1.8 DI	75 hp	09/2002	.
Ford - Escort-AAL, ABL Classic Hatchback	1.8 TD	90 hp	10/1998	07/2000
Ford - Escort-ALL VII Cabriolet	1.8 TD	70 hp	10/1996	08/1999
Ford - Escort-ALL VII Cabriolet	1.8 TD	90 hp	09/1995	08/1998
Ford - Escort-ANL Classic Turnier Estate	1.8 TD	90 hp	02/199	07/2000
Ford - Escort-AVL 91 Express Box	1.8 D	60 hp	07/1990	12/1994
Ford - Escort-AVL 95 Box	1.8 D	60 hp	01/1995	.
Ford - Escort-AVL 95 Box	1.8 TD	70 hp	12/1995	06/2001
Ford - Escort-GAL, AAL, ABL VII Hatchback	1.8 D	60 hp	01/1995	12/1996
Ford - Escort-GAL, AAL, ABL VII Hatchback	1.8 TD	70 hp	12/1995	10/1998
Ford - Escort-GAL, AAL, ABL VII Hatchback	1.8 TD	90 hp	01/1995	10/1998
Ford - Escort-GAL, AFL VII Saloon	1.8 D	60 hp	01/1995	12/1996

Marka / Model / Şase Açıklama	Motor Hacmi	Beygir	Başlangıç	Bitiş
Ford - Escort-GAL, AFL VII Saloon	1.8 TD	70 hp	12/1995	02/1999
Ford - Escort-GAL, AFL VII Saloon	1.8 TD	90 hp	01/1995	10/1998
Ford - Escort-GAL, ANL VII Estate	.	90 hp	01/1995	02/1999
Ford - Escort-GAL, ANL VII Estate	.	60 hp	01/1995	02/1999
Ford - Escort-GAL, ANL VII Estate	.	70 hp	12/1995	02/1999
Ford - Escort-GAL, AVL V Estate	1.8 D	60 hp	07/1990	12/1992
Ford - Escort-GAL V Hatchback	1.8 D	60 hp	07/1990	12/1992
Ford - Escort-GAL VI Estate	1.8 D	60 hp	09/1992	01/1995
Ford - Escort-GAL VI Estate	1.8 TD	90 hp	02/1993	01/1995
Ford - Escort-GAL VI Hatchback	1.8 D	60 hp	09/1992	01/1995
Ford - Escort-GAL VI Hatchback	1.8 TD	90 hp	02/1993	01/1995
Ford - Escort-GAL VI Saloon	1.8 TD	90 hp	08/1993	01/1995
Ford - Escort-GAL VI Saloon	1.8 D	60 hp	08/1993	01/1995
Ford - Fiesta-F3L, F5L Box	1.8 D	60 hp	09/1991	02/1996
Ford - Fiesta-FVD Box	1.8 D	60 hp	02/1999	08/2000
Ford - Fiesta-GFJ III Hatchback	1.8 D	60 hp	03/1989	12/1995
Ford - Fiesta-J5, J3 Box	1.8 D	60 hp	02/1996	09/2002
Ford - Fiesta-J5, J3 Box	1.8 DI	75 hp	09/2000	09/2002
Ford - Fiesta-JA, JB IV Hatchback	1.8 D	60 hp	08/1995	04/2000
Ford - Fiesta-JA, JB IV Hatchback	1.8 DI	75 hp	04/2000	01/2002
Ford - Fiesta-JV Box	1.8 D	60 hp	05/1998	09/2002
Ford - Fiesta-JV Box	1.8 TD	75 hp	03/2000	09/2002
Ford - Focus-DA II Saloon	1.8 TDCI	115 hp	04/2005	.
Ford - Focus-DAW, DBW Hatchback	1.8 DI/TDDI	75 hp	08/1999	11/2004
Ford - Focus-DAW, DBW Hatchback	1.8 TDI/TDDI	90 hp	10/1998	11/2004
Ford - Focus-DAW, DBW Hatchback	1.8 TDCI	100 hp	09/2002	11/2004
Ford - Focus-DAW, DBW Hatchback	1.8 TDCI	115 hp	03/2001	11/2004
Ford - Focus-DAW II Turnier Estate	1.8 TDCI	115 hp	11/2004	.
Ford - Focus-DFW Saloon	1.8 TDI/TDDI	90 hp	02/1999	11/2004
Ford - Focus-DFW Saloon	1.8 TDCI	100 hp	09/2002	11/2004
Ford - Focus-DFW Saloon	1.8 TDCI	115 hp	03/2001	11/2004
Ford - Focus-DNW Estate	1.8 DI/TDDI	75 hp	08/1999	11/2004
Ford - Focus-DNW Estate	1.8 TDI/TDDI	90 hp	02/1999	11/2004
Ford - Focus-DNW Estate	1.8 TDCI	100 hp	09/2002	11/2004
Ford - Focus-DNW Estate	1.8 TDCI	115 hp	03/2001	11/2004
Ford - Galaxy-MPV	1.8 TDCI	125 hp	05/2006	11/2000
Ford - Galaxy-MPV	1.8 TDCI	100 hp	05/2006	.
Ford - Mondeo-BAP II Hatchback	1.8 TD	90 hp	09/1996	.
Ford - Mondeo-BNP I Estate	1.8 TD	88 hp	06/1993	08/1996
Ford - Mondeo-BNP I Estate	1.8 TD	90 hp	11/1995	08/1996
Ford - Mondeo-BNP II Estate	1.8 TD	90 hp	09/1996	11/2000
Ford - Mondeo-GBP I Hatchback	1.8 TD	88 hp	06/1993	08/1996
Ford - Mondeo-GBP I Hatchback	1.8 TD	90 hp	10/1995	08/1996
Ford - Mondeo-GBP I Saloon	1.8 TD	88 hp	06/1993	08/1996
Ford - Mondeo-GBP I Saloon	1.8 TD	90 hp	10/1995	08/1996
Ford - Orion-GAL III Saloon	1.8 D	60 hp	11/1990	12/1993
Ford - Orion-GAL III Saloon	1.8 TD	90 hp	03/1992	12/1993
Ford - P 100-II Pickup	1.8 TD	75 hp	10/1987	12/1992
Ford - Sierra-BNG Estate	1.8 TD	75 hp	08/1988	02/1993
Ford - Sierra-GBC,GBG Hatchback	1.8 TD	75 hp	08/1988	02/1993
Ford - Sierra-GBG, GB4 Saloon	1.8 TD	75 hp	08/1988	02/1993

uyumlu araçlar & montaj şekilleri



1.4 Dabco No: AV1125

1. Yaygın Olarak Kullanılan Araç: VW Transporter 2,5 L

2. Çalışma Tipi : Piston

3. Yağlama : Sirküler basınçlı yağlama

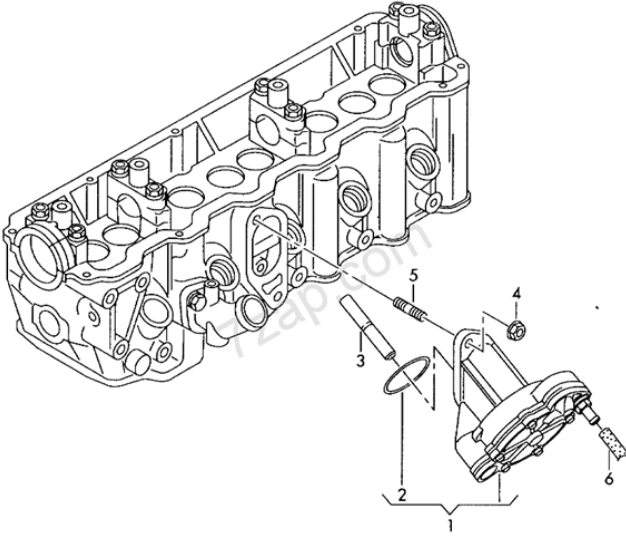
4. Kapasitesi : 137 cc

5. Çalışma Hızı : 3000 dev/dk

6. Bağlama Cıvatası: M 8x1

7. Montaj : 1x Ø 8mm delik ve slot

8. Tahrik : Kam mili hareketinden alıyor.



Pistonlu Vakum Pompasının Motora Montajı

- 1.Vakum Pompası
- 2.Motor Flans O Halkası
- 3.Motor Pompa Pimi
- 4.M8x1 Flanslı Somun
- 5.M8x1 Vidalı Saplama
- 6.Vakum Portu

Pistonlu Vakum Pompası İçin Uygun Olan Araçlar Listesi

Marka / Model	Model Yılı	Tipi	Motor Tipi
VWCrafter 30-3520062E	2006 - 2016	Bus	2.5 TDI2461ccm 88HP 65KW (Diesel)
VWCrafter 30-3520062E	2006 - 2016	Bus	2.5 TDI2461ccm 163HP 120KW (Diesel)
VWCrafter 30-3520062E	2006 - 2017	Bus	2.5 TDI2461ccm 136HP 100KW (Diesel)
VWCrafter 30-3520062E	2006 - 2017	Bus	2.5 TDI2461ccm 109HP 80KW (Diesel)
VWCrafter 30-3520072E	2006 - 2016	Bus	2.5 TDI2461ccm 88HP 65KW (Diesel)
VWCrafter 30-3520072E	2006 - 2016	Bus	2.5 TDI2461ccm 163HP 120KW (Diesel)
VWCrafter 30-3520072E	2006 - 2017	Bus	2.5 TDI2461ccm 109HP 80KW (Diesel)
VWCrafter 30-3520072E	2006 - 2017	Bus	2.5 TDI2461ccm 136HP 100KW (Diesel)
VWCrafter 30-3520082E	2006 - 2016	Bus	2.5 TDI2461ccm 163HP 120KW (Diesel)
VWCrafter 30-3520082E	2006 - 2016	Bus	2.5 TDI2461ccm 88HP 65KW (Diesel)
VWCrafter 30-3520082E	2006 - 2017	Bus	2.5 TDI2461ccm 136HP 100KW (Diesel)
VWCrafter 30-3520082E	2006 - 2017	Bus	2.5 TDI2461ccm 109HP 80KW (Diesel)
VWCrafter 30-3520092E	2006 - 2016	Bus	2.5 TDI2461ccm 88HP 65KW (Diesel)
VWCrafter 30-3520092E	2006 - 2016	Bus	2.5 TDI2461ccm 163HP 120KW (Diesel)
VWCrafter 30-3520092E	2006 - 2017	Bus	22.5 TDI2461ccm 109HP 80KW (Diesel)

Marka / Model	Model Yılı	Tipi	Motor Tipi
VWCrafter 30-3520092E	2006 - 2017	Bus	2.5 TDI2461ccm 136HP 100KW (Diesel)
VWCrafter 30-3520102E	2006 - 2016	Bus	2.5 TDI2461ccm 163HP 120KW (Diesel)
VWCrafter 30-3520102E	2006 - 2016	Bus	2.5 TDI2461ccm 88HP 65KW (Diesel)
VWCrafter 30-3520102E	2006 - 2017	Bus	2.5 TDI2461ccm 136HP 100KW (Diesel)
VWCrafter 30-3520102E	2006 - 2017	Bus	2.5 TDI2461ccm 109HP 80KW (Diesel)
VWCrafter 30-3520112E	2006 - 2016	Bus	2.5 TDI2461ccm 88HP 65KW (Diesel)
VWCrafter 30-3520112E	2006 - 2016	Bus	2.5 TDI2461ccm 163HP 120KW (Diesel)
VWCrafter 30-3520112E	2006 - 2017	Bus	2.5 TDI2461ccm 109HP 80KW (Diesel)
VWCrafter 30-3520112E	2006 - 2017	Bus	2.5 TDI2461ccm 136HP 100KW (Diesel)
VWCrafter 30-3520122E	2006 - 2017	Bus	2.5 TDI2461ccm 136HP 100KW (Diesel)
VWCrafter 30-3520122E	2006 - 2017	Bus	2.5 TDI2461ccm 109HP 80KW (Diesel)
VWCrafter 30-3520132E	2006 - 2017	Bus	2.5 TDI2461ccm 109HP 80KW (Diesel)
VWCrafter 30-3520132E	2006 - 2017	Bus	2.5 TDI2461ccm 136HP 100KW (Diesel)
VWCrafter 30-3520142E	2006 - 2017	Bus	2.5 TDI2461ccm 109HP 80KW (Diesel)
VWCrafter 30-3520142E	2006 - 2017	Bus	2.5 TDI2461ccm 136HP 100KW (Diesel)
VWCrafter 30-3520152E	2006 - 2017	Bus	2.5 TDI2461ccm 109HP 80KW (Diesel)
VWCrafter 30-3520152E	2006 - 2017	Bus	2.5 TDI2461ccm 136HP 100KW (Diesel)
VWCrafter 30-3520162E	2006 - 2017	Bus	2.5 TDI2461ccm 109HP 80KW (Diesel)
VWCrafter 30-3520162E	2006 - 2017	Bus	2.5 TDI2461ccm 136HP 100KW (Diesel)
VWCrafter 30-5020062E	2006 - 2016	Box	2.5 TDI2461ccm 163HP 120KW (Diesel)
VWCrafter 30-5020062E	2006 - 2016	Box	2.5 TDI2461ccm 88HP 65KW (Diesel)
VWCrafter 30-5020062E	2006 - 2017	Box	2.5 TDI2461ccm 136HP 100KW (Diesel)
VWCrafter 30-5020062E	2006 - 2017	Box	2.5 TDI2461ccm 109HP 80KW (Diesel)
VWCrafter 30-5020062F	2006 - 2016	.	2.5 TDI2461ccm 163HP 120KW (Diesel)
VWCrafter 30-5020062F	2006 - 2016	.	2.5 TDI2461ccm 88HP 65KW (Diesel)



1.6 Dabco No: A2.001

Ref OEM No : BK3Q2A451FA

4 çekerli ve arakdan çekerli 2006 sonrası Ford Transit Tüm çeşitlerinde araçlara uymaktadır.

FORD TRANSIT BOX (FA_ _) (2006/04 - 2014/12)

FORD TRANSIT PLATFORM/CHASSIS (FM_ _, FN_ _) (2006/04 - 2014/12)

FORD TRANSIT V363 BOX (FCD, FDD) (2013/08 - X)

FORD TRANSIT V363 PLATFORM/CHASSIS (FED, FFD) (2013/08 - X)

FORD TRANSIT V363 BUS (FAD, FBD) (2013/08 - X)

FORD TRANSIT BUS (FD_ _, FB_ _, FS_ _, FZ_ _, FC_ _) (2006/04 - 2014/12)

uyumlu araçlar & montaj şekilleri



1.7 Dabco No: A3.001

Ref OEM No : BK3Q2A451FA

Önden çekişli 2014 sonrası Ford Transit Tüm çeşitlerinde araçlara uymaktadır.

FORD TRANSIT TOURNEO (2006/07 - 2014/08)
FORD TRANSIT BUS (FD_., FB_., FS_., FZ_., FC_.) (2006/04 - 2014/12)
FORD TRANSIT BOX (FA_.) (2006/04 - 2014/12)
FORD TRANSIT PLATFORM/CHASSIS (FM_., FN_.) (2006/04 - 2014/12)
FORD TOURNEO CUSTOM V362 BUS (F3) (2012/04 - X)
FORD TRANSIT CUSTOM V362 BUS (F3) (2012/04 - X)
FORD TRANSIT CUSTOM V362 BOX (FY, FZ) (2012/04 - X)
FORD TRANSIT V363 BOX (FCD, FDD) (2013/08 - X)
FORD TRANSIT V363 PLATFORM/CHASSIS (FED, FFD) (2013/08 - X)
FORD TRANSIT V363 BUS (FAD, FBD) (2013/08 - X)

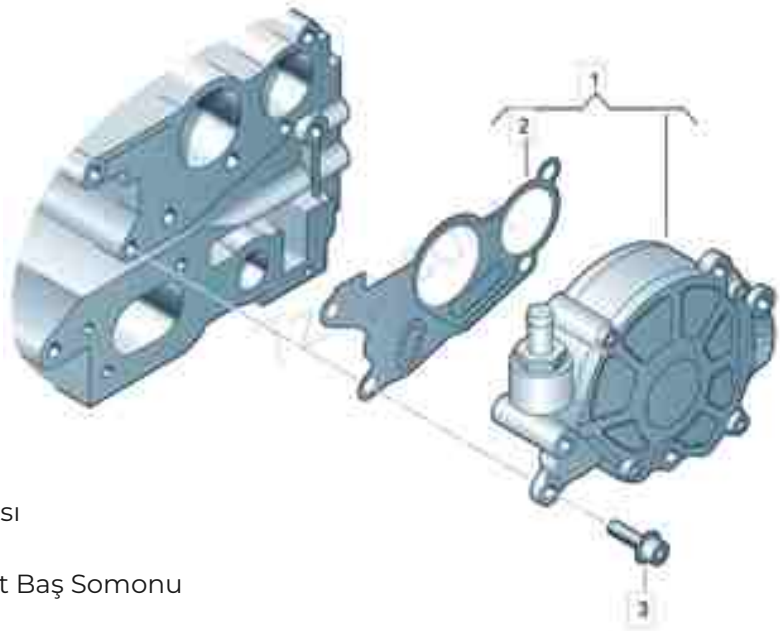
CITROËN JUMPER Box (06-0)
CITROËN JUMPER Bus (06-0)
CITROËN JUMPER Platform/Chassis (06-0)

PEUGEOT BOXER Box (06-0)
PEUGEOT BOXER Bus (05-0)
PEUGEOT BOXER Platform/Chassis (06-0)



1.8 Dabco No: V2.001

Ref OEM No : BK3Q2A451FA

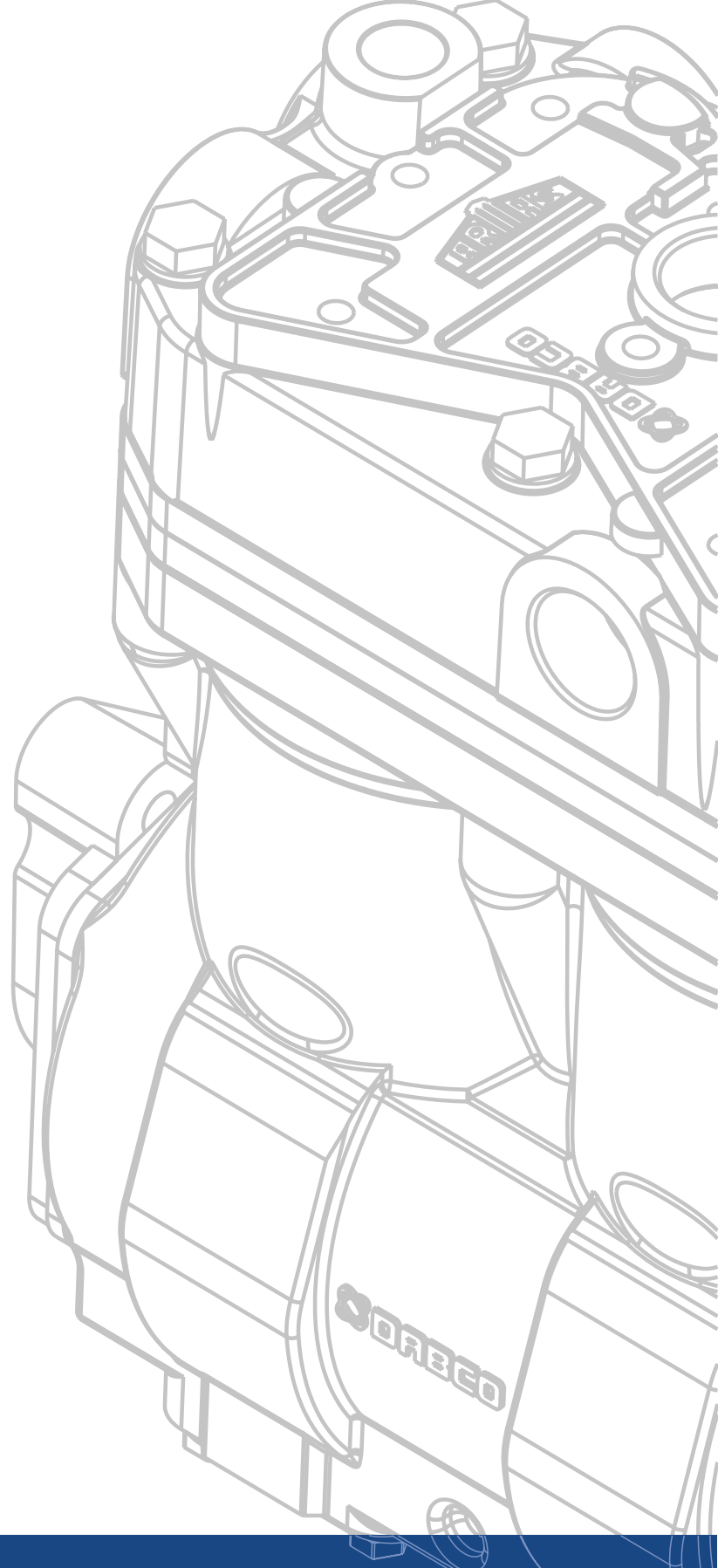


- 1- Vakum Pompası
- 2- Seal
- 3- Hexagon Soket Baş Somonu

03L 145 100F VAG Vakum Pompası İçin Uygun Olan Araçlar Listesi

VAG Superb: VAG SUP
VAG Audi A6/Avant: VAG A6
VAG Audi Q3: VAG AQ3
VAG Beetle Cabriolet: VAG BEC
VAG Campmobile: VAG CAMP
VAG Diesel-Industrie-Motore: VAG IMD
VAG Golf Plus: VAG GOPL
VAG Golf/Variant: VAG GO
VAG Jetta Variant: VAG JEV
VAG Passat CC: VAG PACC
VAG Passat/4Motion/Santana: VAG PA
VAG Scirocco: VAG SCI
VAG Tiguan: VAG TIG
VAG Vento Variant: VAG VEV
VAG Alhambra: VAG AL
VAG Leon/Leon 4: VAG LE
VAG Octavia: VAG OCT
VAG Audi A4 allroad quattro: VAG A4AR
VAG Audi A3 Cabriolet: VAG A3CA
VAG Audi A4/S4/Avant quattro: VAG A4Q
VAG Audi A6: VAG A6
VAG Audi A5/S5 Coupe/Sportback: VAG A5CO
VAG Audi A6/Avant qu.: VAG A6Q
VAG Audi Q5: VAG AQ5
VAG Beetle Convertible: VAG BEC
VAG Caddy: VAG CAD
VAG Eos: VAG EOS
VAG Golf: VAG GOLF
VAG Golf/Golf R32: VAG GOLF
VAG Passat CC (Coupe): VAG PACC
VAG Passat/Variant: VAG PA
VAG Sharan: VAG SHA
VAG Touran: VAG TOU
VAG Vento-EU: VAG VE
VAG Exeo/ST: VAG EX
VAG Yeti: VAG YET
VAG Audi A6/S6 quattro: VAG A6Q
VAG Bora: VAG BO
VAG Campmob. (Typ2/Transp./LT): VAG CAMP
VAG Golf Variant: VAG GOV
VAG Golf/R32/GTI/Rabbit: VAG GO
VAG Jetta/syncro: VAG JE
VAG Passat/Variant/4Motion: VAG PA
VAG Sharan/syncro/4Motion: VAG SHA
VAG Transporter: VAG TR

VAG Audi A4/Avant: VAG A4
VAG Audi A3/S3/Sportb./qu.: VAG A3
VAG Audi A4/S4/Avant/qu.: VAG A4Q
VAG Audi A4/S4/Avant qu.: VAG A4Q
VAG Audi A5/S5/Coupe/Sportback: VAG A5CO
VAG Audi A6/S6/Avant qu.: VAG A6Q
VAG Audi A5/S5 Cou.Sport.: VAG A5CO
VAG Audi A3/S3/Sportback/qu.: VAG A3
VAG Bora/Variant/4Motion: VAG BO
VAG Campmobil-T5: VAG CAMP
VAG Audi A5/S5 Cabriolet: VAG A5CA
VAG Audi A6/S6/Avant quattro: VAG A6Q
VAG Golf Variant/SportWagen: VAG GOV
VAG Jetta: VAG JEM
VAG Altea: VAG ALT
VAG Novo Fusca: VAG NFU
VAG Passat/4Motion: VAG PA
VAG Audi A3/S3/Sportb./Lim./qu: VAG A3
VAG Audi A3/S3/Sportb/qu.: VAG A3
VAG Golf/Variant/4Motion: VAG GOLF
VAG Beetle: VAG BE
VAG Beetle Cabrio: VAG BEC
VAG Transporter Kombi: VAG TR
VAG Audi A4/S4/Avant/quattro: VAG A4Q
VAG Vento: VAG VE
VAG Passat: VAG PA
VAG CC: VAG CC



DABCO

Hava ve Fren Sistemleri A.Ş.



Armas Dabco A.Ş.'nin
Tescilli Markasıdır.



TOSB 3. Cad. No:14 Şekerpınar,
41420 Çayırova / Kocaeli / Türkiye



+ 90 262 658 29 10



info@doksandokum.com.tr

DABCO bir



YK HOLDING

kuruluşudur.